



## Karta Katalogowa EX LED POLAR 80W, 120W, 160W, 200W, 240W



Zalety i zastosowanie:

1. Oszczędność energii. Stosowanie opraw oświetleniowych z wydajnymi źródłami światła LED pozwala zredukować liczbę zainstalowanych opraw.
2. Specjalnie zaprojektowany system redukcji odbłasku, dzięki któremu zredukowane do minimum zostało zjawisko olśnienia.
3. Wytrzymała i odporna na czynniki mechaniczne obudowa ze stopu aluminium. Szybka wykonana z hartowanego szkła.
4. Źródło światła - wysoce wydajna dioda LED firmy LUXEON, o doskonałym współczynniku oddawania barw CRI i wysokim strumieniu świetlnym.
5. Zasilanie zrealizowane na bardzo dobrej jakości zasilaczu stabilizowanym, który zapewnia poprawną pracę diod LED przez cały okres użytkowania oprawy.
6. Możliwość stosowania w zakresie temperatur -40 do +50 stopni Celsjusza.
7. Oprawy ze źródłami światła LED przystosowane są do częstego załączania i wyłączenia.
8. Oprawa EX LED POLAR przeznaczona jest do oświetlenia obiektów technologicznych w przemyśle rafineryjnym i petrochemicznym, zbiorników magazynowych produktów naftowych, lakierni, placów i dróg wewnętrznych, hal produkcyjnych, wiat itp.

Oprawa EX LED POLAR może być stosowana w przestrzeniach zagrożonych wybuchem:

gazów – strefa 2

pyłów – strefa 22

Oznaczenie według ATEX i norm: II 3 GD Ex nR IIC T4-T6 Gc

Certyfikacja :

**Seria produktów EX LED POLAR posiada certyfikaty ATEX, IECEx, CE i RoHS**

PARAMETRY TECHNICZNE EX LED POLAR 80W, 120W, 160W, 200W, 240W

Typ	Napięcie zasilania [VAC]	Prąd [A]	Częstotliwość [Hz]	Moc [W]	Prąd zasilania diod LED [mA]	Współczynnik mocy - PF
Ex-KPLB80	220-240	0,36 – 0,33	50/60	80	600	>0,98
Ex-KPLB120	220-240	0,55 – 0,50	50/60	120	600	>0,98
Ex-KPLB160	220-240	0,8 – 0,6	50/60	160	600	>0,98
Ex-KPLB200	220-240	0,91 – 0,83	50/60	200	600	>0,98
Ex-KPLB240	220-240	1,2 – 1,0	50/60	240	600	>0,98

Możliwość konfiguracji napięcia zasilania VAC 100-130V

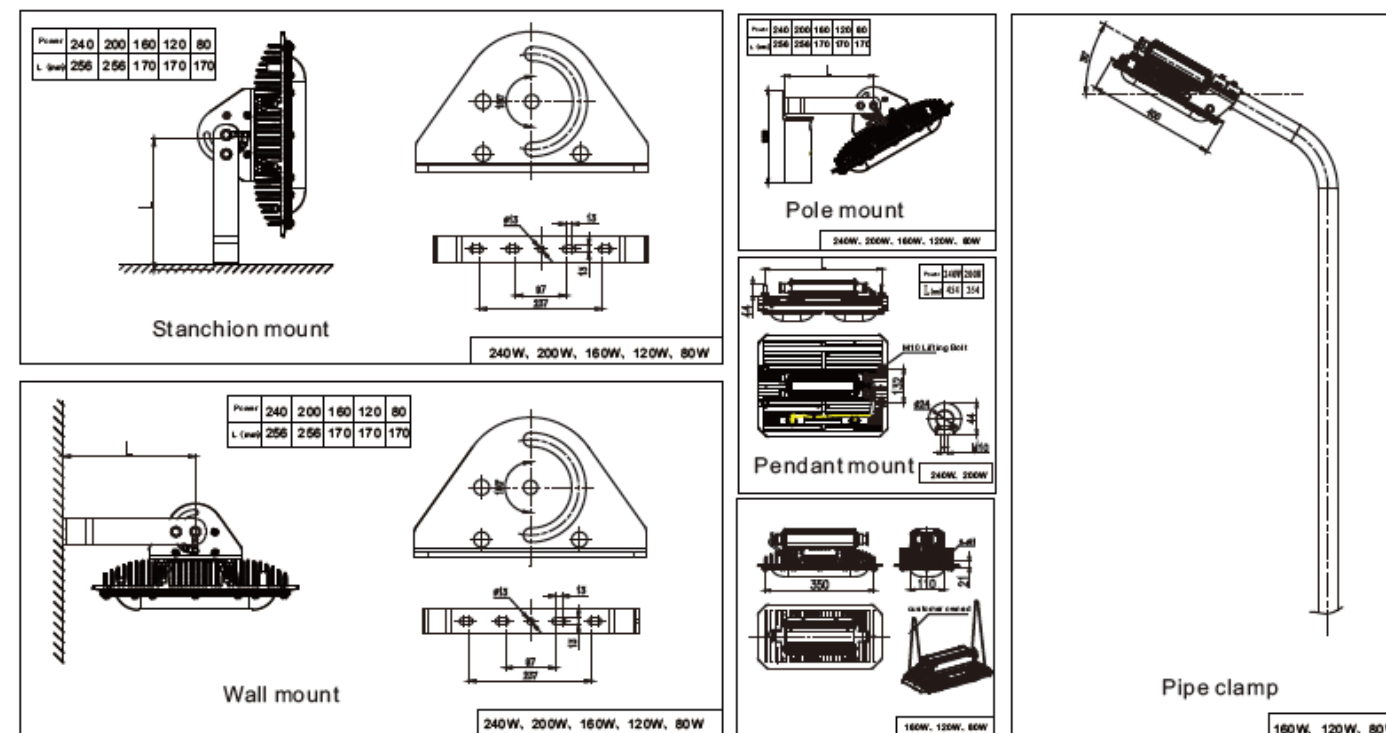
Typ	Oznaczenie Typu	Temperatura barwowa	CCT [K]	CRI	Strumień świetlny [lm]
Ex-KPLB80	Ex-KPLB*80WM-E	Biała ciepła	2700-3300	82	9200
	Ex-KPLB*80NH-E	Biała naturalna	3700-4300	70	11200
	Ex-KPLB*80CH-E	Biała zimna	5400-6400	70	11200
Ex-KPLB120	Ex-KPLB*120WM-E	Biała ciepła	2700-3300	82	13800
	Ex-KPLB*120NH-E	Biała naturalna	3700-4300	70	16800
	Ex-KPLB*120CH-E	Biała zimna	5400-6400	70	16800
Ex-KPLB160	Ex-KPLB*160WM-E	Biała ciepła	2700-3300	82	18400
	Ex-KPLB*160NH-E	Biała naturalna	3700-4300	70	22400

Ex-KPLB200	Ex-KPLB*160CH-E	Biała zimna	5400-6400	70	22400
	Ex-KPLB*200WM-E	Biała ciepła	2700-3300	82	23000
	Ex-KPLB*200NH-E	Biała naturalna	3700-4300	70	28000
Ex-KPLB240	Ex-KPLB*200CH-E	Biała zimna	5400-6400	70	28000
	Ex-KPLB*240WM-E	Biała ciepła	2700-3300	82	27600
	Ex-KPLB*240NH-E	Biała naturalna	3700-4300	70	33600
	Ex-KPLB*240CH-E	Biała zimna	5400-6400	70	33600

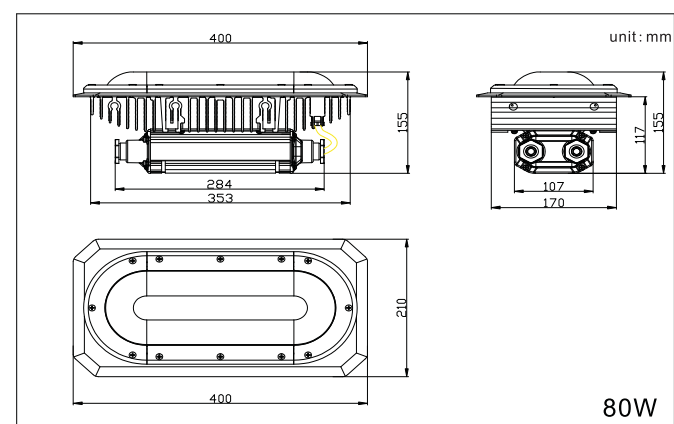
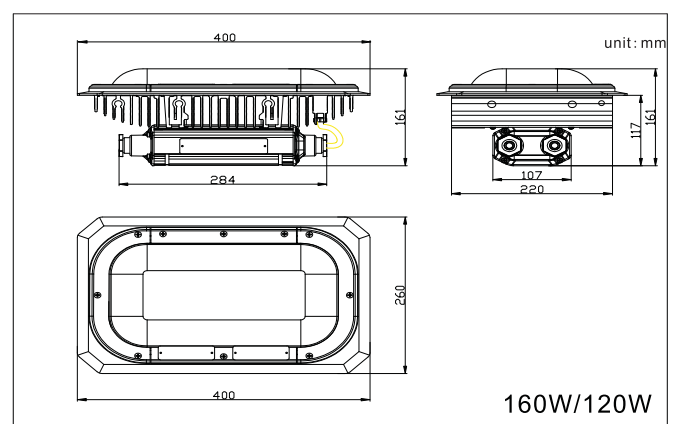
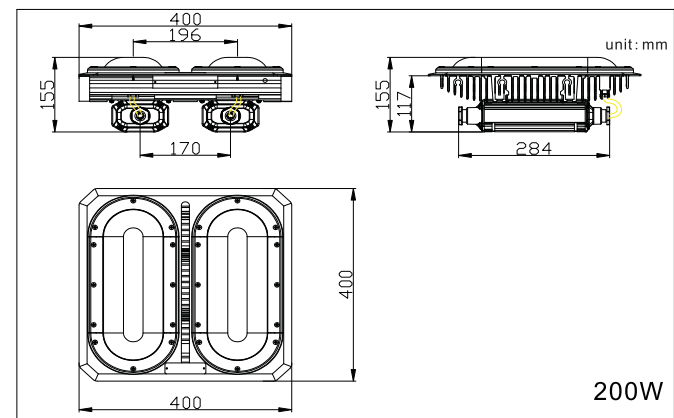
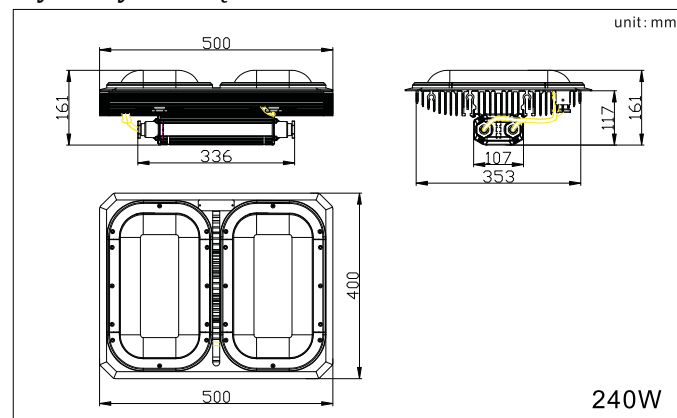
Dystrybucja strumienia świetlnego, w zależności od potrzeb klienta: 15°, 40°, 60°, 80°, 120°

Typ	Wymiary [mm]	Waga [kg]	Temperatura pracy [st. C]	Max temperatura powierzchni (pomiar przy 25 st.C)	Stopień ochrony IP	Klasa izolacji
Ex-KPLB80	210x400x161	7,3	-40 do +55	52	IP 66	I
Ex-KPLB120	260x400x161	11	-40 do +55	51	IP 66	I
Ex-KPLB160	260x400x161	11	-40 do +55	55	IP 66	I
Ex-KPLB200	500x400x161	18,4	-40 do +55	63	IP 66	I
Ex-KPLB240	500x400x161	18,4	-40 do +55	72	IP 66	I

Sposoby montażu oprawy EX LED POLAR



Wymiary zewnętrzne :



Aksesoria montażowe zamawiane podczas konfiguracji oprawy :

1. Uchwyt regulowany
2. Uchwyt do montażu zwieszanego
3. Uchwyt do montażu na wysięgniku rurowym