



## Karta Katalogowa EX LED FROG 120W i 150W



Zalety stosowania opraw LED:

1. Oszczędność energii. Stosowanie opraw oświetleniowych z wydajnymi źródłami światła LED pozwala zredukować liczbę zainstalowanych opraw.
2. Specjalnie zaprojektowany system redukcji odbłasku, dzięki któremu zredukowane do minimum zostało zjawisko olśnienia.
3. Wytrzymała i odporna na czynniki mechaniczne obudowa ze stopu aluminium. Szyбка wykonana z hartowanego szkła.
4. Źródło światła - wysoce wydajna dioda LED firmy LUXEON, o doskonałym współczynniku oddawania barw CRI i wysokim strumieniu świetlnym.
5. Zasilanie zrealizowane na bardzo dobrej jakości zasilaczu stabilizowanym, który zapewnia poprawną pracę diod LED przez cały okres użytkowania oprawy.
6. Możliwość stosowania w zakresie temperatur -40 do +50 stopni Celsjusza.
7. Oprawy ze źródłami światła LED przystosowane są do częstego załączania i wyłączania.
8. Oprawa EX LED FROG przeznaczona jest do oświetlenia obiektów technologicznych w przemyśle rafineryjnym i petrochemicznym, zbiorników magazynowych produktów naftowych, lakierni, hal i placów, dróg wewnętrznych itp.

Oprawa EX LED FROG może być stosowana w przestrzeniach zagrożonych wybuchem:  
gazów – strefa 1, strefa 2  
pyłów – strefa 21, strefa 22  
Oznaczenie według ATEX i norm: II 2 GD Ex d IIB T5-T6 Gb

Certyfikacja :  
**Seria produktów EX LED FROG posiada certyfikaty ATEX, IECEx, CE i RoHS**

### PARAMETRY TECHNICZNE EX LED FROG 120W i 150W

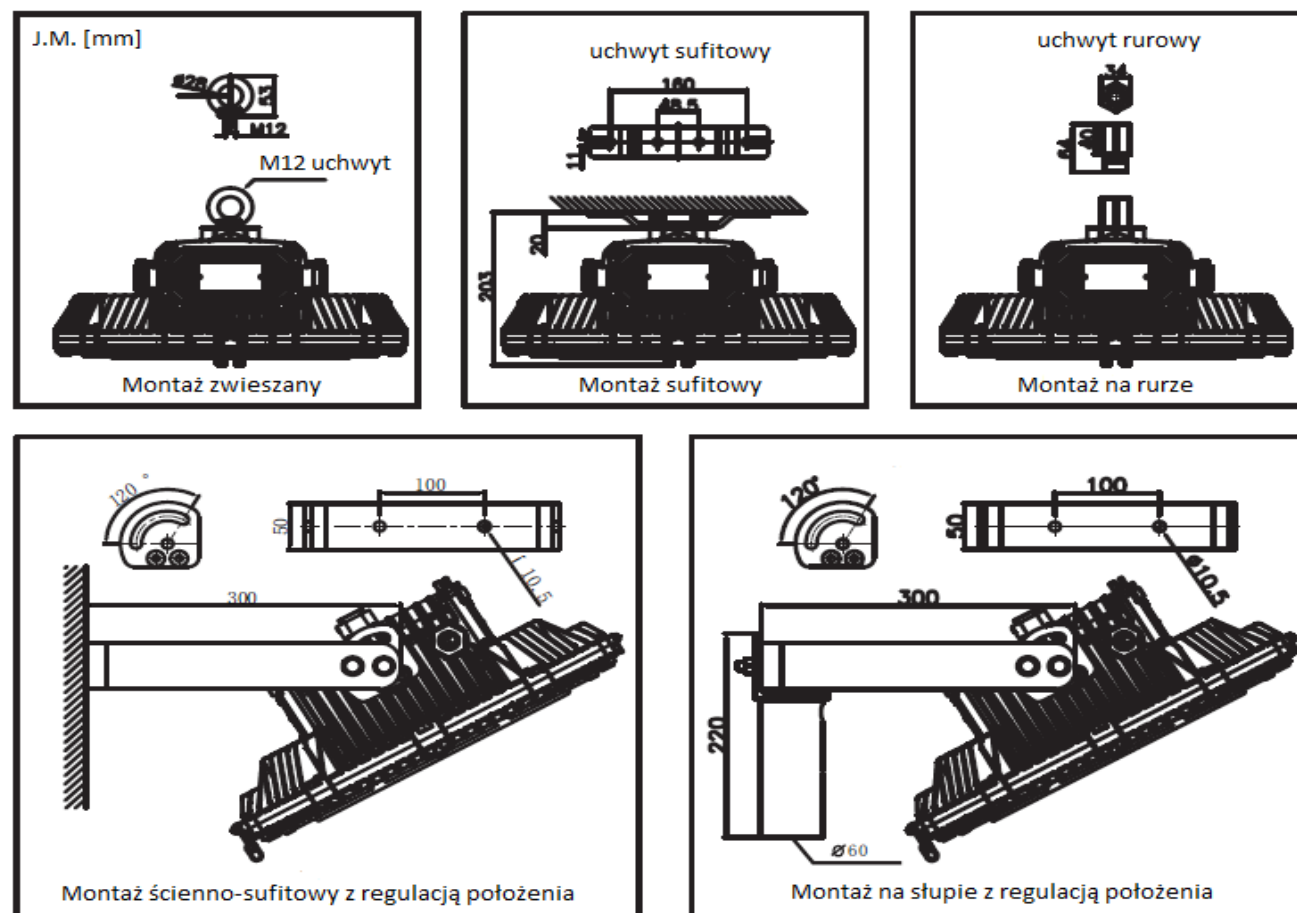
Typ	Napięcie zasilania [VAC]	Prąd [A]	Częstotliwość [Hz]	Moc [W]	Prąd zasilania diod LED [mA]	Współczynnik mocy - PF
Ex-KF120	180-277	0,4 – 0,7	50/60	120	400	>0,95
Ex-KF150	180-277	0,5 – 0,9	50/60	150	510	>0,95

Typ	Oznaczenie Typu	Temperatura barwowa	CCT [K]	CRI	Strumień świetlny [lm]
Ex-KF120	Ex-KF120*WM-E	Biała ciepła	2700-3300	82	13800
	Ex-KF120*NH-E	Biała naturalna	3700-4300	82	16800
	EX-KF120*CH-E	Biała zimna	5400-6400	70	16800
Ex-KF150	Ex-KF150*WM-E	Biała ciepła	2700-3300	82	17250
	Ex-KF150*NH-E	Biała naturalna	3700-4300	82	21000
	EX-KF150*CH-E	Biała zimna	5400-6400	70	21000

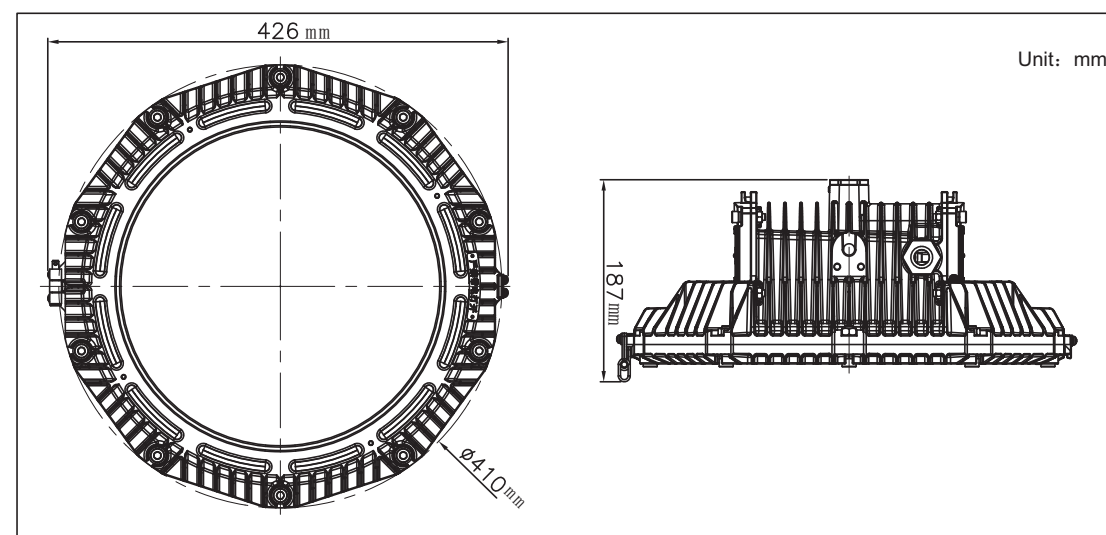
Typ	Wymiary [mm]	Waga [kg]	Temperatura pracy [st. C]	Max temperatura powierzchni (pomiar przy 25 st.C)	Stopień ochrony IP	Klasa izolacji
Ex-KF120	426x410x187	13,5	-40 do +55	50	IP 66	I
Ex-KF150	426x410x187	13,5	-40 do +55	54	IP 66	I

Dystrybucja strumienia świetlnego, w zależności od potrzeb klienta: 40°, 60°, 80°, 120°

Sposoby montażu oprawy EX LED FROG



Wymiary zewnętrzne :



Akcesoria montażowe zamawiane podczas konfiguracji oprawy :

1. Uchwyt stały,
2. Uchwyt regulowany
3. Uchwyt do montażu zwieszanego
4. Uchwyt do montażu na wysięgniku rurowym
5. Siatka ochronna na klosz