



Karta Katalogowa
EX LED SWORDFISH 18W, 36W, 48W, 56W i 72W



Zalety i zastosowanie:

1. Oszczędność energii. Stosowanie opraw oświetleniowych z wydajnymi źródłami światła LED pozwala zredukować liczbę zainstalowanych opraw.
2. Specjalnie zaprojektowany system redukcji odbłasku, dzięki któremu zredukowane do minimum zostało zjawisko olśnienia.
3. Wytrzymała i odporna na czynniki mechaniczne obudowa ze stopu aluminium. Szybka wykonana z hartowanego szkła.
4. Źródło światła - wysoce wydajna dioda LED firmy OSRAM, o doskonałym współczynniku oddawania barw CRI i wysokim strumieniu świetlnym.
5. Zasilanie zrealizowane na bardzo dobrej jakości zasilaczu stabilizowanym, który zapewnia poprawną pracę diod LED przez cały okres użytkowania oprawy.
6. Możliwość stosowania w zakresie temperatur -40 do +50 stopni Celsjusza.
7. Oprawy ze źródłami światła LED przystosowane są do częstego załączania i wyłączania.
8. Oprawa EX LED SWORDFISH przeznaczona jest do oświetlenia obiektów technologicznych w przemyśle rafineryjnym i petrochemicznym, zbiorników magazynowych produktów naftowych, lakierni itp.

Oprawa EX LED SWORDFISH może być stosowana w przestrzeniach zagrożonych wybuchem, gazów – strefa 1, strefa 2
pyłów – strefa 21, strefa 22

Oznaczenie według ATEX i norm : II 2 GD Ex d e IIB T6 Gb

Certyfikacja :

Seria produktów EX LED SWORDFISH posiada certyfikaty ATEX, IECEx, CE i RoHS

PARAMETRY TECHNICZNE EX LED SWORDFISH 18W, 36W, 48W, 56W i 72W

Typ	Napięcie zasilania [VAC]	Prąd [A]	Częstotliwość [Hz]	Moc [W]	Prąd zasilania diod LED [mA]	Współczynnik mocy - PF
Ex-KSF18600	100-277	0,18-0,07	50/60	18	600	>0,98
Ex-KSF36600	100-277	0,37-0,13	50/60	36	600	>0,98
Ex-KSF48600	100-277	0,49-0,18	50/60	48	600	>0,98

Możliwa również konfiguracja z napięciem zasilania AC/DC-24-48V lub DC 10-30V

Typ	Napięcie zasilania [VAC]	Prąd [A]	Częstotliwość [Hz]	Moc [W]	Prąd zasilania diod LED [mA]	Współczynnik mocy - PF
Ex-KSF361200	100-277	0,37-0,13	50/60	36	600	>0,98
Ex-KSF481200	100-277	0,49-0,18	50/60	48	600	>0,98
Ex-KSF561200	100-277	0,57-0,21	50/60	56	600	>0,98
Ex-KSF721200	100-277	0,73-0,27	50/60	72	600	>0,98

Typ	Oznaczenie Typu	Temperatura barwowa	CCT [K]	CRI	Strumień świetlny [lm]
Ex-KSF18*600	Ex-KSF18*600WM-U-E	Biała ciepła	2700-3300	82	1822
	Ex-KSF18*600NH-U-E	Biała naturalna	3700-4300	70	2277
	Ex-KSF18*600CH-U-E	Biała zimna	5400-6400	70	2277
Ex-KSF36*600	Ex-KSF36*600WM-U-E	Biała ciepła	2700-3300	82	3640
	Ex-KSF36*600NH-U-E	Biała naturalna	3700-4300	70	4554
	Ex-KSF36*600CH-U-E	Biała zimna	5400-6400	70	4554
Ex-KSF48*600	Ex-KSF48*600WM-U-E	Biała ciepła	2700-3300	82	4858
	Ex-KSF48*600NH-U-E	Biała naturalna	3700-4300	70	6072
	Ex-KSF48*600CH-U-E	Biała zimna	5400-6400	70	6072

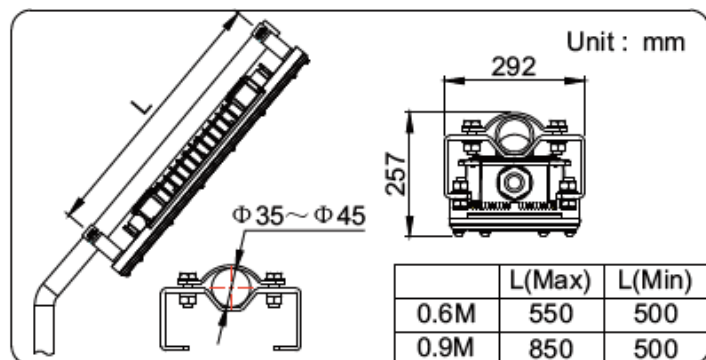
Typ	Oznaczenie Typu	Temperatura barwowa	CCT [K]	CRI	Strumień świetlny [lm]
Ex-KSF36*1200	Ex-KSF36*1200WM-U-E	Biała ciepła	2700-3300	82	3640
	Ex-KSF36*1200NH-U-E	Biała naturalna	3700-4300	70	4554
	Ex-KSF36*1200CH-U-E	Biała zimna	5400-6400	70	4554
Ex-KSF48*1200	Ex-KSF48*1200WM-U-E	Biała ciepła	2700-3300	82	4858
	Ex-KSF48*1200NH-U-E	Biała naturalna	3700-4300	70	6072
	Ex-KSF48*1200CH-U-E	Biała zimna	5400-6400	70	6072
Ex-KSF56*1200	Ex-KSF56*1200WM-U-E	Biała ciepła	2700-3300	82	5667
	Ex-KSF56*1200NH-U-E	Biała naturalna	3700-4300	70	7084
	Ex-KSF56*1200CH-U-E	Biała zimna	5400-6400	70	7084
Ex-KSF72*1200	Ex-KSF72*1200WM-U-E	Biała ciepła	2700-3300	82	7286
	Ex-KSF72*1200NH-U-E	Biała naturalna	3700-4300	70	9108
	Ex-KSF72*1200CH-U-E	Biała zimna	5400-6400	70	9108

Możliwa również konfiguracja z napięciem zasilania AC/DC-24-48V lub DC 10-30V

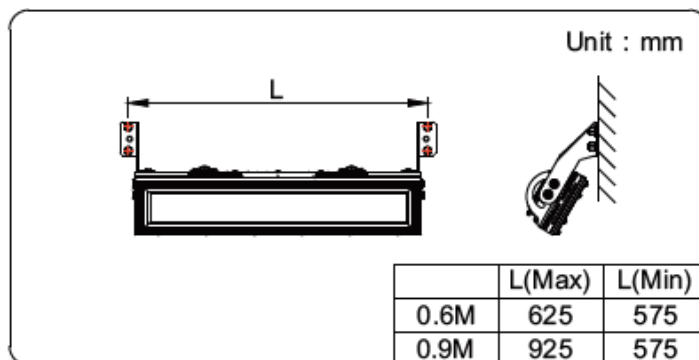
Typ	Wymiary [mm]	Waga [kg]	Temperatura pracy [st. C]	Max temperatura powierzchni (pomiar przy 25 st.C)	Stopień ochrony IP
Ex-KSF18*600	600 x 136 x 84	6,4	-30 do +55	33	IP 66
Ex-KSF36*600	600 x 136 x 84	6,4	-30 do +55	37	IP 66
Ex-KSF48*600	600 x 136 x 84	6,4	-30 do +55	48	IP 66
Ex-KSF36*1200	900 x 136 x 84	8,7	-30 do +55	37	IP 66
Ex-KSF48*1200	900 x 136 x 84	8,7	-30 do +55	37	IP 66
Ex-KSF56*1200	900 x 136 x 84	8,7	-30 do +55	42	IP 66
Ex-KSF72*1200	900 x 136 x 84	8,7	-30 do +55	46	IP 66

Distybcja strumienia świetlnego: 150°

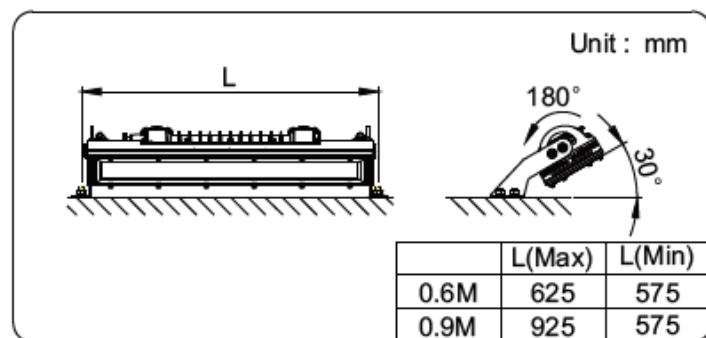
Sposoby montażu oprawy EX LED SWORDFISH



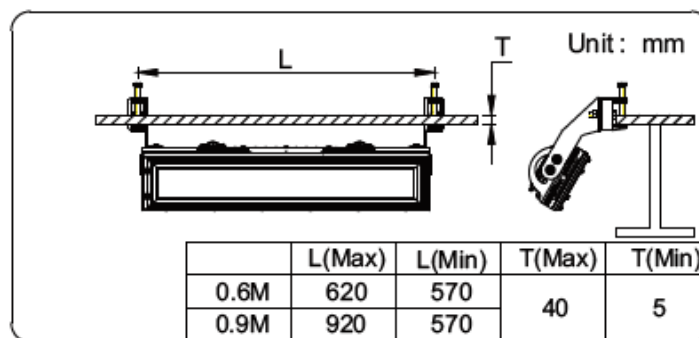
Na wysięgniku rurowym



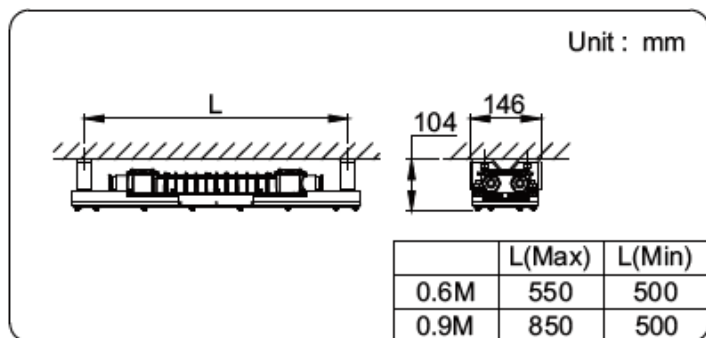
Na uchwytych stałych na ścianie



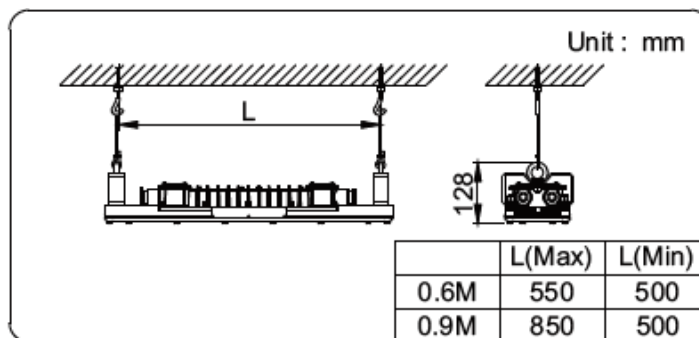
Na uchwytych o regulowanym kącie



Na uchwytych do konstrukcji stalowych



Na uchwytych sufitowych



Uchwyty do zawiesi linkowych

Akcesoria montażowe zamawiane podczas konfiguracji oprawy :

1. Uchwyty stałe,
2. Uchwyty o regulowanym kącie
3. Uchwyt do konstrukcji stalowych
4. Uchwyty do wysięgników rurowych
5. Uchwyty sufitowe
6. Uchwyty do zawiesi linkowych

Wymiary:

