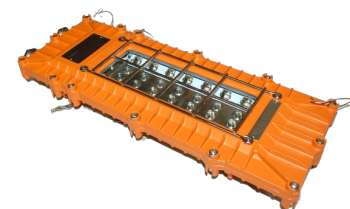




Karta Katalogowa EX LED AROWANA 18W / 30W



Zalety i zastosowanie :

1. Oszczędność energii. Stosowanie opraw oświetleniowych z wydajnymi źródłami światła LED pozwala zredukować liczbę zainstalowanych opraw.
2. Specjalnie zaprojektowany system redukcji odbłasku, dzięki któremu zredukowane do minimum zostało zjawisko olśnienia.
3. Wytrzymała i odporna na czynniki mechaniczne obudowa ze stopu aluminium. Szybka wykonana z hartowanego szkła.
4. Źródło światła - wysoce wydajna dioda LED firmy OSRAM, o doskonałym współczynniku oddawania barw CRI i wysokim strumieniu

światłym.

5. Zasilanie zrealizowane na bardzo dobrej jakości zasilaczu stabilizowanym, który zapewnia poprawną pracę diod LED przez cały okres użytkowania oprawy.
6. Możliwość stosowania w zakresie temperatur -40 do +50 stopni Celsjusza.
7. Oprawy ze źródłami światła LED przystosowane są do częstego załączania i wyłączenia.
8. Oprawa EX LED AROWANA przeznaczona jest do oświetlenia obiektów technologicznych w przemyśle rafineryjnym i petrochemicznym, zbiorników magazynowych produktów naftowych, lakierni itp. Doskonały zamiennik tradycyjnych opraw świetlówkowych.

Oprawa EX LED AROWANA może być stosowana w przestrzeniach zagrożonych wybuchem:
 gazów – strefa 1, strefa 2
 pyłów – strefa 21, strefa 22

Oznaczenie wg ATEX i norm : II 2 GD Ex d IIB T6 Gb

Certyfikacja :

Seria produktów Ex-KA30 posiada certyfikaty ATEX, IECEx, CE i RoHS

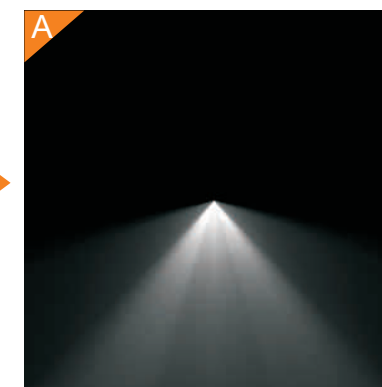
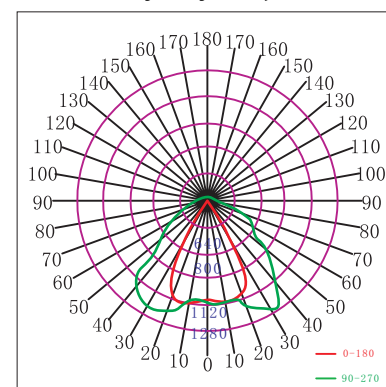
PARAMETRY TECHNICZNE EX LED AROWANA 30W

Typ	Napięcie zasilania [VAC]	Prąd [A]	Częstotliwość [Hz]	Moc [W]	Prąd zasilania diod LED [mA]	Współczynnik mocy - PF
Ex-KA18	100-240	0,18	50/60	18	310	>0,98
Ex-KA30	100-240	0,3	50/60	30	310	>0,98

Typ	Oznaczenie Typu	Temperatura barwowa	CCT [K]	CRI	Strumień świetlny [lm]	Kąt rozproszenia
Ex-KA18	Ex-KAF18WM	Biała ciepła	2700-3300	82	1505+-10%	A
	Ex-KAF18NH	Biała naturalna	3700-4300	70	1881+-10%	
	EX-KAF18CH	Biała zimna	5400-6400	70	1881+-10%	
Ex-KA30	Ex-KAF30WM	Biała ciepła	2700-3300	82	2508+-10%	A
	Ex-KAF30NH	Biała naturalna	3700-4300	70	3135+-10%	
	EX-KAF30CH	Biała zimna	5400-6400	70	3135+-10%	

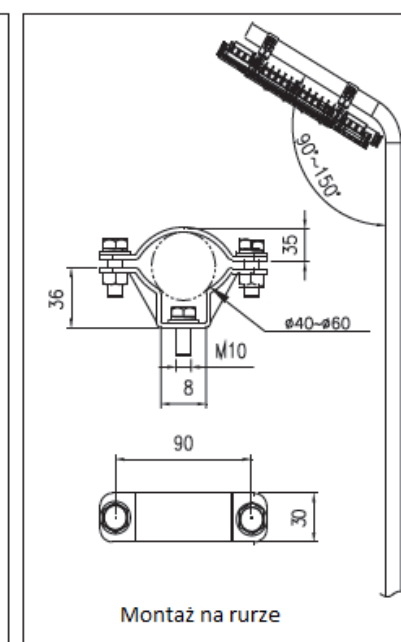
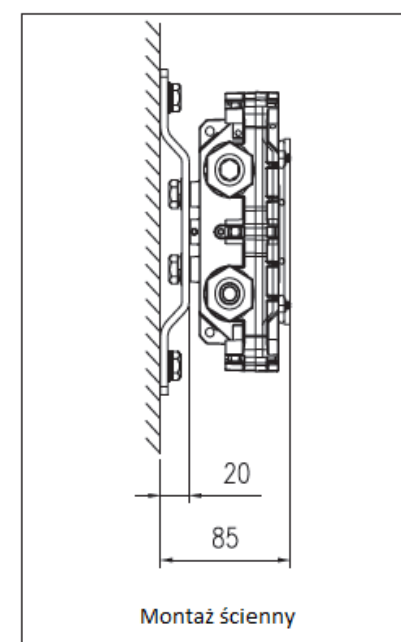
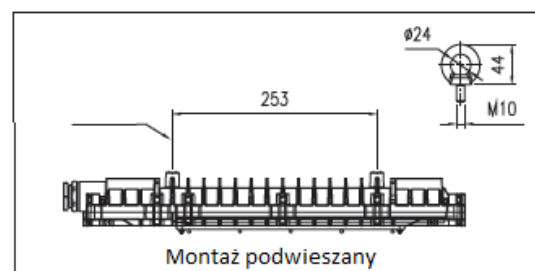
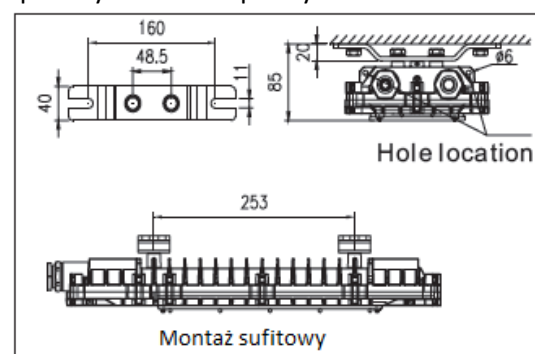
Typ	Wymiary [mm]	Waga [kg]	Temperatura pracy [st. C]	Maksymalna temperatura powierzchni (pomiar przy 25 st.C)	Stopień ochrony IP	Klasa izolacji
Ex-KA18/30	480x180x62	4,7	-40 do +55	36/41	IP 66	I

Schemat dystrybucji strumienia świetlnego

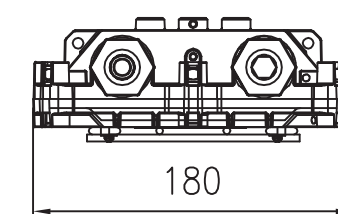
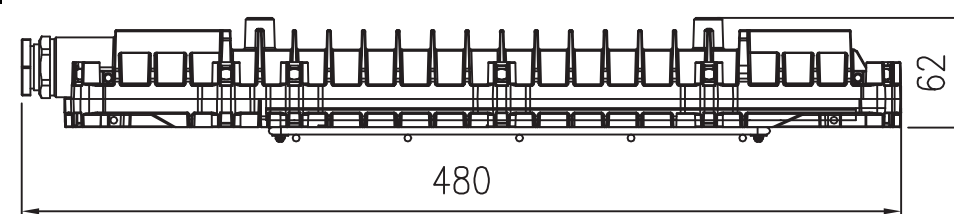


Kąt 120 st. Rozsyłu strumienia świetlnego

Sposoby montażu oprawy EX LED AROWANA



Wymiary zewnętrzne :



Akcesoria montażowe zamawiane podczas konfiguracji oprawy :

1. Uchwyt stały,
2. Obejmy do montażu na wysięgniku rurowym
3. Uchwyt do montażu zwieszanego
4. Siatka ochronna na klosz